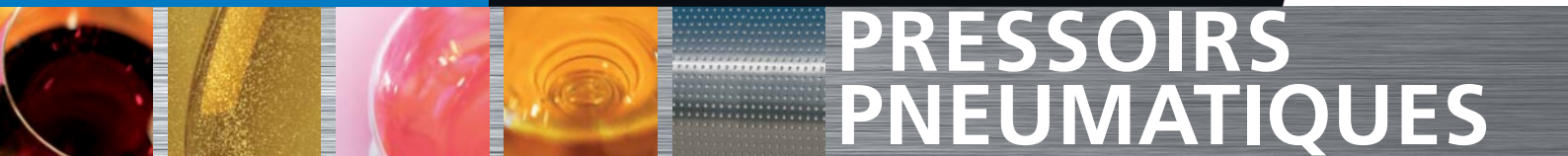


Pera



GAMME ECO

PE 20 - 30 - 40 - 50 - 65 - 80 - 110 - 150



PRESSOIRS PNEUMATIQUES

Créons ensemble les vins de demain



LA SIGNATURE D'UN MATÉRIEL DE QUALITÉ

Les critères déterminants pour choisir son pressoir

La gamme de pressoir Eco a été conçue pour satisfaire les plus hauts niveaux d'exigence de l'utilisateur. Notre bureau d'études s'est particulièrement engagé sur les critères suivants :

- Qualité du pressurage
- Fiabilité du matériel
- Facilité d'utilisation
- Facilité d'entretien

Qualité du pressurage

- L'auto filtration des jus est favorisée par une **cuve à grand diamètre**
Le pressoir produit un gâteau de marc épais qui filtre les matières solides et produit un jus clair et peu bourbeux
- Le large diamètre de la cuve favorise **le remplissage par portes**

Fiabilité du matériel

Robustesse

Tous les éléments soumis à de fortes contraintes sont sélectionnés pour assurer un **excellent niveau de durabilité** : compresseur, pompe à vide, transmission...

La membrane, composant déterminant du pressoir, est en polyuréthane sur support polystyrène haute densité avec une excellente imperméabilité, et **résistance à l'usure (pliage, déchirure...)**

Sécurité

Les appareils sont conformes aux **normes européennes de traçabilité** de construction (origine des matériaux, qualification des opérateurs, etc.) et la membrane, aux prescriptions de la Food Department Administration et des Normes Européennes EEC 1227.

LES ATOUTS de la gamme ECO

Facilité d'utilisation

- Le remplissage axial avec un détecteur de pression à deux seuils de coupure (vendange fraîche, marc cuvé), permet une optimisation maximale de l'opération en toute sécurité pour l'utilisateur
- La commande par écran tactile est ergonomique et interactive

Facilité d'entretien

- **Le trou d'homme** situé sur la cuve côté air comprimé permet un entretien aisé de la membrane
- Les parties en contact avec la vendange sont en **inox 304**



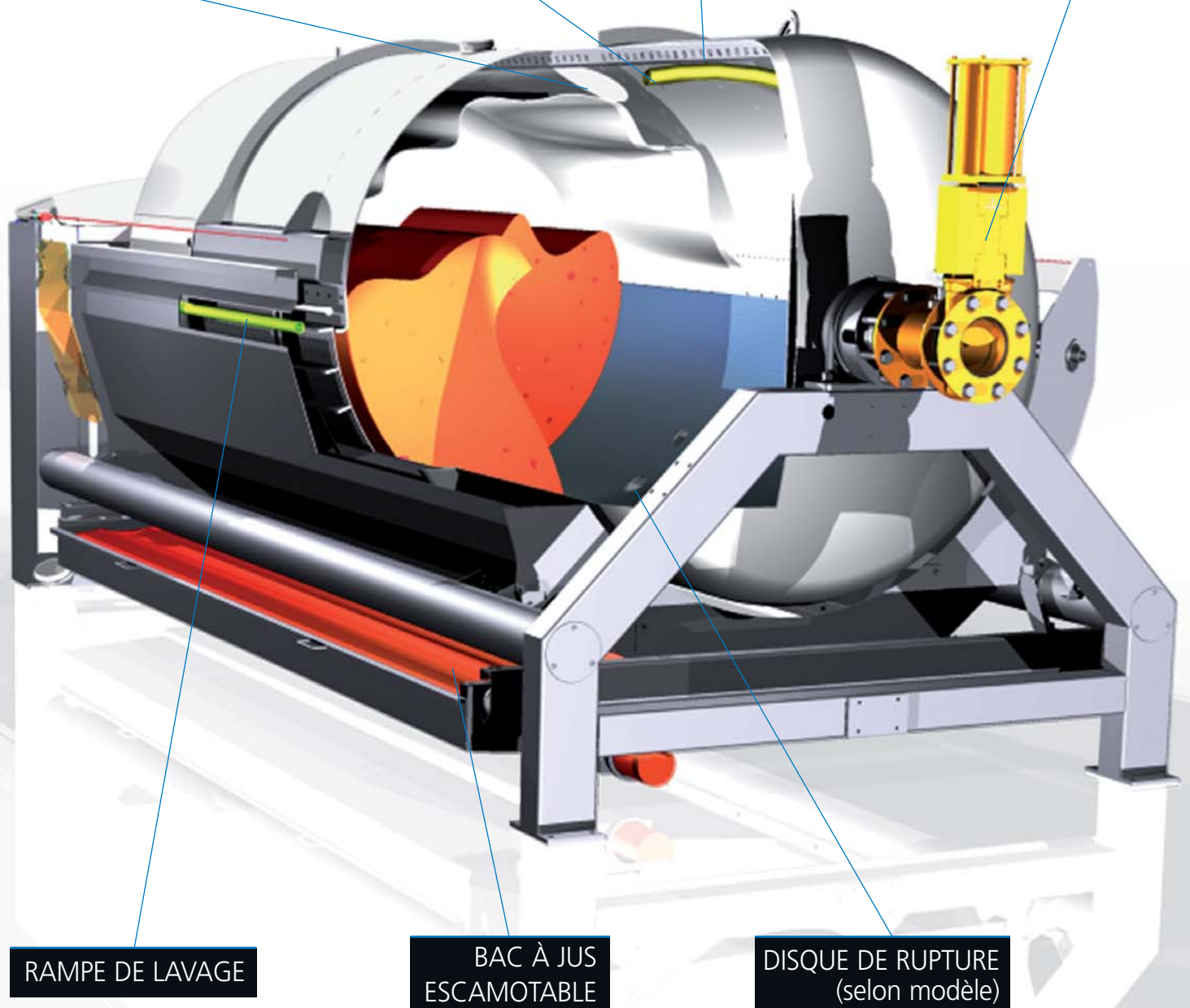
DISPOSITIF DE VIDANGE
TOTALE DU MARC PRESSÉ

DRAIN DE RÉPARTITION
DE L'AIR COMPRIMÉ

ENTRÉE AXIALE

DÉTECTEUR DE PRESSION
À DEUX SEUILS
DE COUPURE

TROU D'HOMME
(selon modèle)



RAMPE DE LAVAGE

BAC À JUS
ESCAMOTABLE

DISQUE DE RUPTURE
(selon modèle)

L'extraction des jus

Les trois modes de programmation de la gamme Eco offrent une réponse universelle aux vinificateurs les plus exigeants.

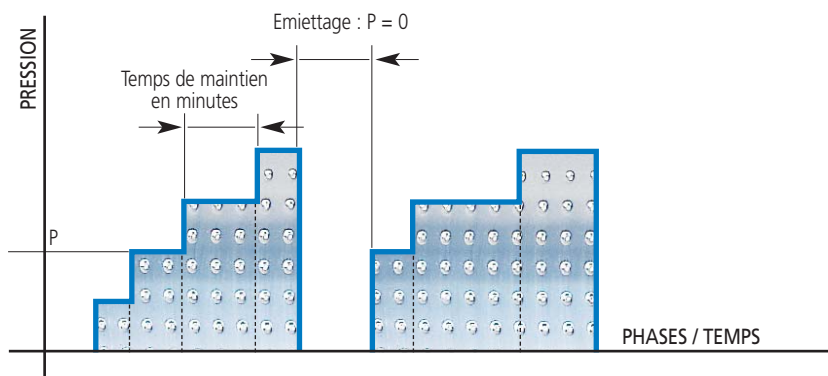
Ils sont l'aboutissement d'une longue expérience accumulée au fil des années sur tous les continents.

L'ACTE ORIGINAL

de la qualité du vin

Mode profil

L'opérateur programme à sa guise les différentes phases de pressurage. Pour chaque phase, il détermine soit la pression de pressurage, le temps de maintien, soit le nombre de tour d'émiettage. C'est le programme personnalisable par excellence [pour le vinificateur averti](#).

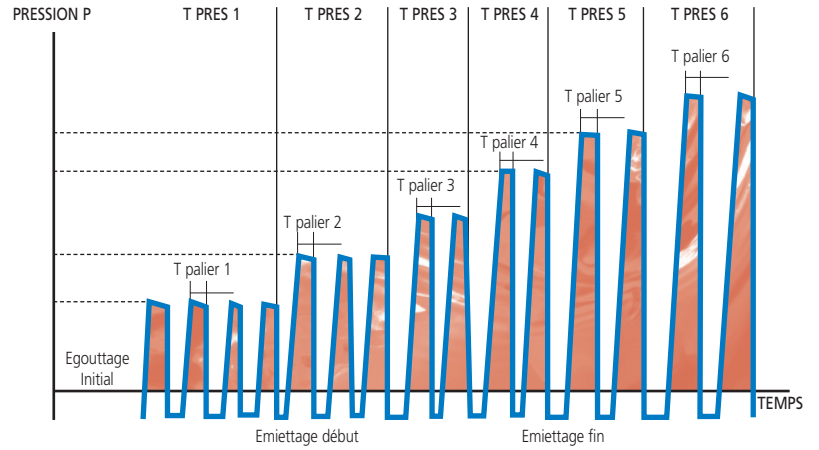


Mode standard

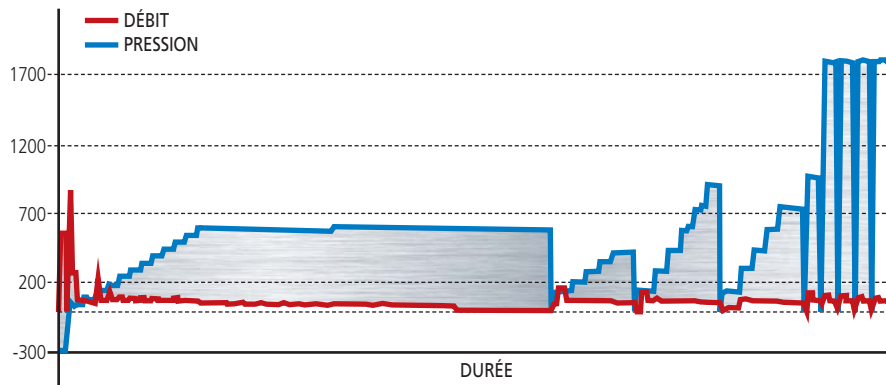
Ce mode de pressurage classique allie **rapidité et facilité de programmation**.

Il est basé sur le principe d'une courbe de pressurage préenregistrée.

Les paramètres de temps et de pression sont modifiables par l'opérateur.



PRESSION/DÉBIT



Mode optimal



L'opérateur laisse l'automate gérer les cycles de pressurage en fonction de **l'écoulement du jus**.

Ce mode de fonctionnement optimise le temps de pressurage ainsi que le nombre d'émiettage.

Ceci a pour conséquence d'obtenir des jus de meilleure qualité.

Commande du pressoir

La commande est assurée par un écran tactile alliant ergonomie et interactivité.

L'automatisme contrôle le bon déroulement du programme ainsi que les erreurs éventuelles de manipulation.

L'écran tactile permet :

- la programmation des **cycles de pressurage**
- la **gestion approfondie des pannes**, avec un affichage en clair du défaut et les solutions proposées
- la **communication des données** avec l'extérieur
- le fonctionnement du pressoir en toute **sécurité**
- **l'enregistrement des données** sur clef USB



Cuve

- Quantité minimale de vendange à presser : 0 kg
- Membrane à fixation par pincement (≥ 65 hl)
- Membrane en polyuréthane sur support polystyrène haute densité
- Chargement axial avec passage intégral et vanne à pelle inox (manuelle ou motorisée)
- Dispositif de vidange totale du marc pressé
- Cuve cylindrique ajourée en acier inoxydable inox 304
- Drain de répartition de l'air comprimé
- Trou d'homme pour accès membrane côté air (≥ 65 hl)



CARACTÉRISTIQUES de la gamme ECO

Châssis

- Pompe à vide réversible
- Compresseur à air comprimé incorporé (≤ 150 hl)
- Bac à jus inox
- Chargement par une ou deux portes motorisées (≥ 65 hl)
- Châssis en acier peint (polyuréthane) ou inox

Commande

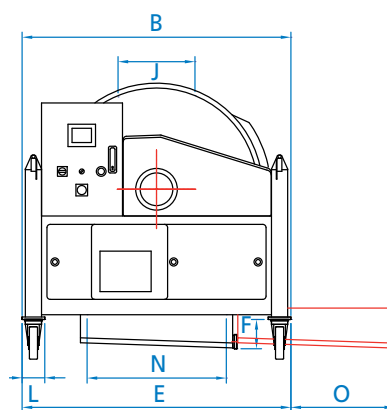
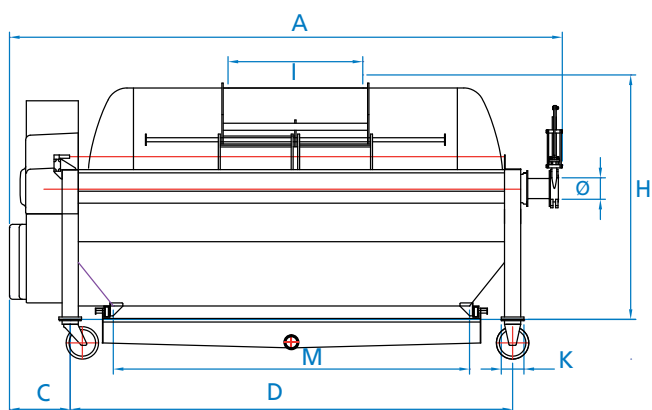
- Commande par écran tactile et automate
- Programmation des cycles de pressurage illimitée (clef USB)
- Connexion réseau ethernet (option)

Sécurité

- Détecteur de fin de remplissage à double seuil de coupure (vendange fraîche, marc cuvé)
- Sécurité de surremplissage par disque de rupture (≥ 65 hl)
- Cable périphérique de sécurité

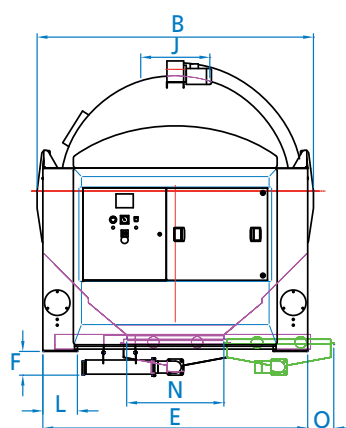
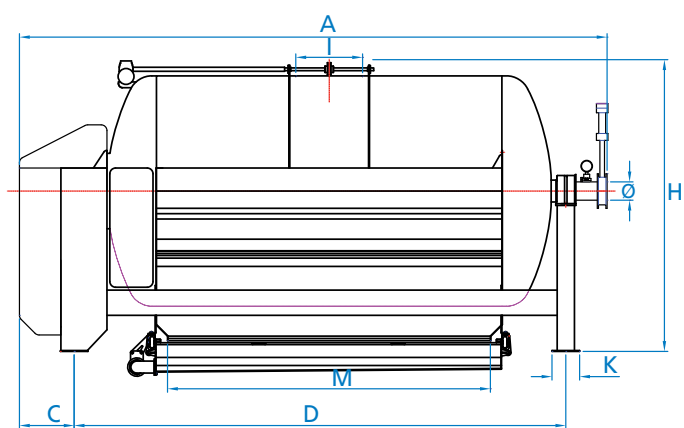
40 - 50 - 65 - 80 - 110 - 150





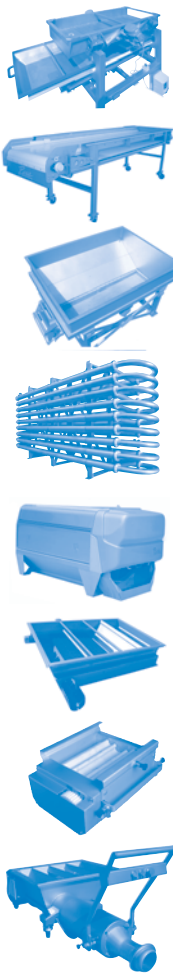
TYPE	A	B	C	D	E	F	H	I	J	K	L	M	N	O	NOMBRE DE PORTES	Ø ENTRÉE AXIALE
PE20	2,67	1,66	3,75	1,98	1,66	0,18	1,51	0,56	0,48	0,14	0,14	1,48	0,86	0,64	1	0,12
PE30	3,44	1,66	3,75	2,73	1,66	0,18	1,51	0,83	0,48	0,14	0,14	2,23	0,86	0,64	1	0,12

TYPE	CAPACITÉ DE CHARGEMENT VALEURS MOYENNES (KG)					TEMPS		PUISSANCE INSTALLÉE (kW)	
	POIDS (KG)	VOLUME (HL)	RAISIN ENTIER	RAISIN ÉGRAPPÉ	CUVE FERMENTÉE	EPUISEMENT	DÉCHARGEMENT (MIN)	BASE	COMPRESSEUR INTÉGRÉ
PE20	1 100	20	1 800	4 000	8 000	1h20-2h20	15-20mn		5,85
PE30	1 300	30	2 800	6 000	12 000	1h20-2h20	15-20mn		5,85



TYPE	A	B	C	D	E	F	H	I	J	K	L	M	N	O	NOMBRE DE PORTES	Ø ENTRÉE AXIALE
PE 40	4,00	1,85	0,48	3,05	1,80	0,00	1,92	0,80	0,52	0,20	0,15	2,05	0,77	0,45	1	0,12
PE 50	4,00	1,85	0,48	4,05	1,80	0,00	1,92	1,30	0,52	0,20	0,15	2,05	0,77	0,45	1	0,12
PE 65	5,10	2,00	0,55	3,95	1,90	0,00	2,25	0,60	0,58	0,20	0,30	2,20	0,75	0,28	1 ou 2	0,12
PE 80	5,15	2,15	0,55	4,10	2,13	0,00	2,38	0,60	0,58	0,20	0,30	2,20	0,75	0,16	1 ou 2	0,12
PE 110	5,25	2,40	0,48	4,27	2,30	0,22	2,52	0,60	0,58	0,24	0,30	2,80	0,84	0,23	1 ou 2	0,15
PE 150	6,75	2,40	0,48	5,77	2,30	0,22	2,52	0,60	0,58	0,24	0,30	3,10	0,84	0,23	1 ou 2	0,15

TYPE	CAPACITÉ DE CHARGEMENT VALEURS MOYENNES (KG)					TEMPS		PUISSANCE INSTALLÉE (kW)	
	POIDS (KG)	VOLUME (HL)	RAISIN ENTIER	RAISIN ÉGRAPPÉ	CUVE FERMENTÉE	EPUISEMENT	DÉCHARGEMENT (MIN)	BASE	COMPRESSEUR INTÉGRÉ
PE40	2 100	40	3 600	7 500	12 000	1h20 - 2h20	15-20 min		8,55
PE50	2 300	50	4 500	9 500	15 000	1h20 - 2h20	15-20 min		8,55
PE65	2 400	65	5 800	12 000	19 000	1h20 - 2h20	15-20 min	3,05	7,50
PE80	2 800	80	7 200	15 000	23 000	1h20 - 2h20	15-20 min	4,70	7,50
PE110	3 600	110	10 000	20 000	32 000	1h20 - 2h20	15-20 min	7,90	15,00
PE150	4 300	155	14 000	30 000	45 000	1h20 - 2h20	15-25 min	7,90	15,00



Une entreprise française au service des vignerons...

Lorsqu'en 1896 Joseph et Ambroise PERA créèrent leur première forge à Florensac en Languedoc, avec l'idée de travailler pour une viticulture en plein essor, qui aurait pu penser que cette entreprise familiale deviendrait l'une des plus importantes unités de fabrication d'équipement de cave.

Aujourd'hui, **ingénieurs** et **designers** s'attachent à faire évoluer non seulement l'esthétique, mais aussi les performances de la gamme existante.

Ils créent de nouveaux outils adaptés aux dernières méthodes de vinification ou à l'évolution des marchés.

Une fois le matériel livré, l'entreprise reste à l'écoute de ses clients : dégustation des jus, des vins, les **œnologues** de PERA s'assurent des résultats obtenus avec le matériel auprès de leurs clients.

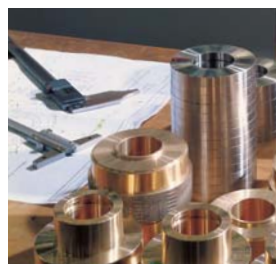


A travers le monde

PERA, UNE BELLE NOTORIÉTÉ

Une gamme complète de la réception de vendange à la cuve

Une maîtrise sur toute la chaîne de fabrication



L'assemblage des cuves, pressoirs, réceptions de vendange, pièces de chaudronnerie et rouages particuliers sont **fabriqués sur place** avec un outillage de précision.

La partie électronique est conçue par une équipe de spécialistes, les tableaux de commande câblés et **testés en usine**.

Dernier maillon dans le processus de production, la qualité du **service après-vente** est aussi une des performances PERA et peut intervenir à tout moment pour des opérations de maintenance, 7/7 jours pendant les vendanges.

Cette **maîtrise de toute la chaîne de fabrication**, jusqu'au SAV et au suivi œnologique, fait de PERA une entreprise reconnue dans toutes les grandes régions viticoles du monde.

www.pera.fr

MATERIEL PERA - SIÈGE SOCIAL

MAISON FONDÉE EN 1896 S.A. AU CAPITAL DE 1 500 000 EUROS
Rue de la Métallurgie - 34510 Florensac - FRANCE
(33) 04 67 77 01 21 - Fax (33) 04 67 77 00 44
pera@pera.fr

